

Leica
Geosystems



Leica Lino
L360, L2P5, L2+, L2G+, L2, P5, P3

По вопросам продаж и поддержки обращайтесь:

Архангельск (8182)63-90-72
Астана +7(7172)727-132
Белгород (4722)40-23-64
Брянск (4832)59-03-52
Владивосток (423)249-28-31
Волгоград (844)278-03-48
Вологда (8172)26-41-59
Воронеж (473)204-51-73
Екатеринбург (343)384-55-89
Иваново (4932)77-34-06
Ижевск (3412)26-03-58
Казань (843)206-01-48

Калининград (4012)72-03-81
Калуга (4842)92-23-67
Кемерово (3842)65-04-62
Киров (8332)68-02-04
Краснодар (861)203-40-90
Красноярск (391)204-63-61
Курск (4712)77-13-04
Липецк (4742)52-20-81
Магнитогорск (3519)55-03-13
Москва (495)268-04-70
Мурманск (8152)59-64-93
Набережные Челны (8552)20-53-41

Нижний Новгород (831)429-08-12
Новокузнецк (3843)20-46-81
Новосибирск (383)227-86-73
Орел (4862)44-53-42
Оренбург (3532)37-68-04
Пенза (8412)22-31-16
Пермь (342)205-81-47
Ростов-на-Дону (863)308-18-15
Рязань (4912)46-61-64
Самара (846)206-03-16
Санкт-Петербург (812)309-46-40
Саратов (845)249-38-78

Смоленск (4812)29-41-54
Сочи (862)225-72-31
Ставрополь (8652)20-65-13
Тверь (4822)63-31-35
Томск (3822)98-41-53
Тула (4872)74-02-29
Тюмень (3452)66-21-18
Ульяновск (8422)24-23-59
Уфа (347)229-48-12
Челябинск (351)202-03-61
Череповец (8202)49-02-64
Ярославль (4852)69-52-93

сайт: <http://geopribor.nt-rt.ru> | эл. почта: lca@nt-rt.ru

Руководство пользователя

- Вставляйте элементы питания в соответствии с указанной на них полярностью.
- Используйте только щелочные элементы питания или аккумуляторы
- Вынимайте элементы питания, если прибор не будет использоваться в течение длительного времени (во избежание окисления)




Инструкции по технике безопасности идут после раздела, описывающего функционирование прибора. Перед началом использования, пожалуйста, прочитайте все руководство, уделив особое внимание разделу правил техники безопасности.

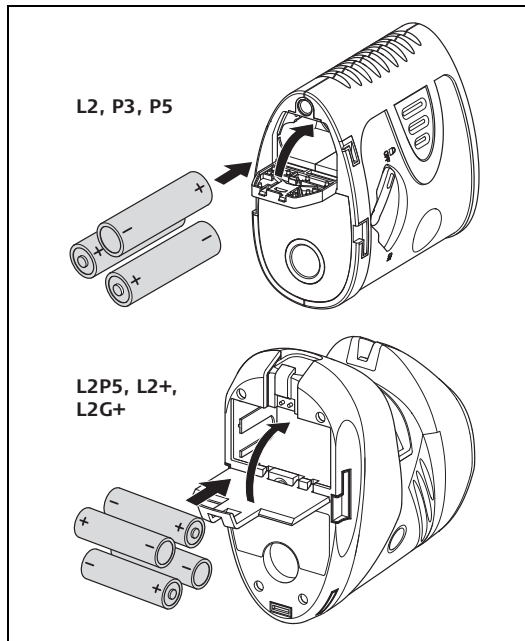
Содержание

Начало работы	1
Использование	3
Технические характеристики	12
Правила техники безопасности	13

Начало работы

Установка и замена элементов питания

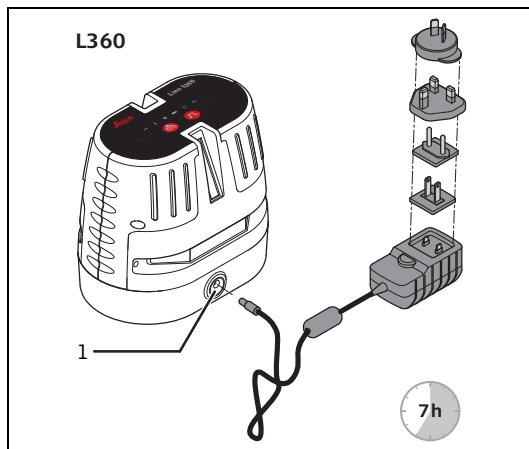
Отодвиньте фиксирующую кнопку вперед, чтобы открыть отсек элементов питания. Откройте крышку отсека и вставьте элементы питания в соответствии с указанной на них полярностью. Затем задвиньте крышку обратно, пока она не защелкнется. Символ батареи  загорается, когда заряд элементов питания слишком низкий. Замените их как можно скорее.



rus

Зарядка / первое использование

- Батарею необходимо зарядить перед первым использованием, поскольку она поставляется с минимально возможным зарядом.
- Допустимый диапазон температур для зарядки находится в пределах между 0°C и +40°C/+32°F и +104°F. Для оптимальной зарядки мы рекомендуем заряжать батареи при низкой окружающей температуре от +10°C до +20°C/ от +50°F до +68°F, если это возможно.
- Нагревание батареи во время зарядки является нормальным.



- ① Гнездо для подзарядки аккумулятора

Хранение никель-металл-гидридных (NiMH) аккумуляторных батарей L360

- В целях снижения скорости разрядки аккумуляторной батареи убедитесь, что изделие хранится в сухом помещении при температуре от 0°C до +20°C (от 32°F до 68°F).
- Зарядите аккумуляторные батареи перед длительным периодом хранения.
- При рекомендуемой температуре аккумуляторные батареи могут храниться до 6 месяцев. По истечении этого срока необходимо выполнить их полную перезарядку.
- После более длительного периода хранения перед следующим использованием аккумуляторные батареи необходимо зарядить.

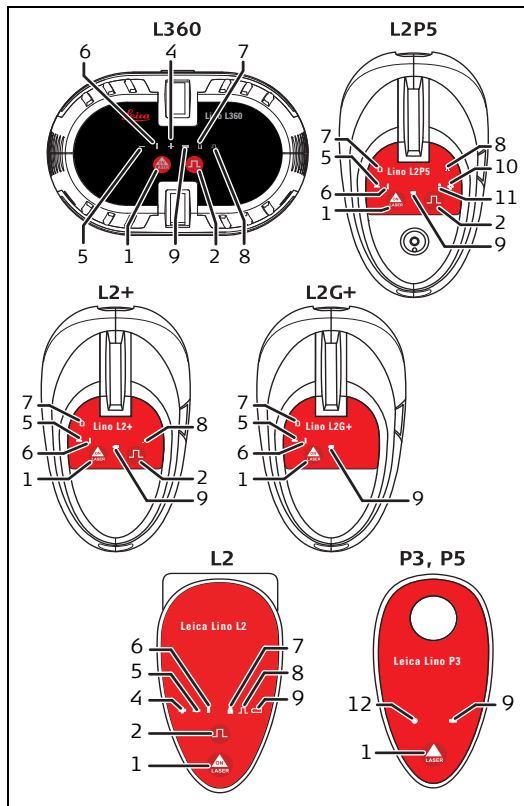
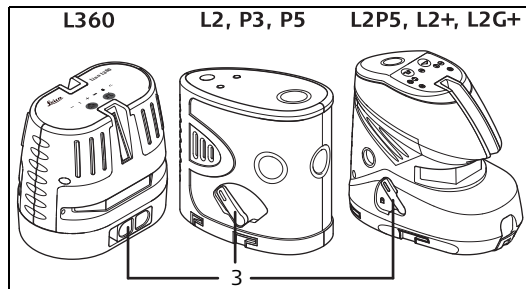
Использование

Кнопочная панель и элементы управления

- 1 Кнопка ЛАЗЕР
- 2 Кнопка РЕЖИМ ИМПУЛЬСНЫЙ/ЭНЕРГОСБЕРЕГАЮЩИЙ
- 3 Блокировка

Дисплей

- 4 Лазерное перекрестье
- 5 Горизонтальная линия
- 6 Вертикальная линия
- 7 заблокировано
- 8 Импульсный/энергосберегающий режим включен
- 9 Низкий заряд элементов питания
- 10 Точка отвеса и пересечения линий лазера
- 11 Точка отвеса
- 12 Лазер выключен



RUS

Включение/выключение

Lino L360, L2P5, L2+, L2G+ и L2:

- **ВКЛ:** Кратковременно нажмите кнопку ЛАЗЕР ①.
- **ВЫКЛ:** Нажмите и удерживайте кнопку ЛАЗЕР ①.

Lino P3 и Lino P5:

- **ВКЛ:** Переместите блокировку ③ вправо.
- **ВЫКЛ:** Переместите блокировку ③ влево.

Функции лазера

Нажатие кнопки ЛАЗЕР ① активирует следующие режимы лазера:

Действие	L360	L360	L2P5	L2P5	L2	L2+	L2G+	P3	P5
	не в режиме блокировки	в режиме блокировки	не в режиме блокировки	в режиме блокировки					
1x	горизонтальная и вертикальная линия	только горизонтальная линия	горизонтальная и вертикальная линия	только горизонтальная линия	горизонтальная и вертикальная линия	горизонтальная и вертикальная линия	горизонтальная и вертикальная линия	все 3 точки	все 5 точек
2x	только вертикальная линия	только вертикальная линия	все линии и точки	только вертикальная линия	только вертикальная линия	только вертикальная линия	только вертикальная линия	только основания перпендикуляра	только основания перпендикуляра
3x	только горизонтальная линия	снова как 1x	все точки	снова как 1x	только горизонтальная линия	только горизонтальная линия	только горизонтальная линия	снова как 1x	точка отвеса и вправо/влево
4x	снова как 1x	-	только точка отвеса	-	снова как 1x	снова как 1x	снова как 1x	-	снова как 1x
5x	-	-	снова как 1x	-	-	-	-	-	-

rus

Автоматическая компенсация и функция блокировки

Прибор автоматически компенсирует наклоны его корпуса в пределах некоторого диапазона (смотрите раздел "Технические характеристики").


Заблокируйте маятник прибора переключателем ③ во время транспортировки или использования прибора вне диапазона автоматической компенсации. Если маятник заблокирован, то функция компенсации отключается.

Импульсный/энергосберегающий режим

(только Lino L360, L2P5, L2+ и L2)

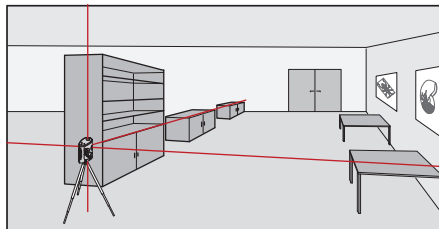
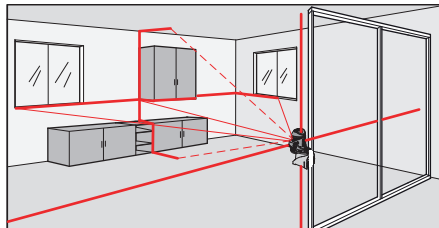
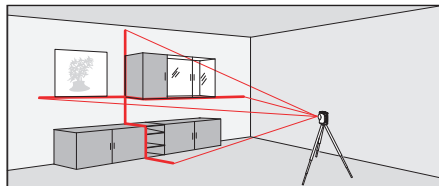
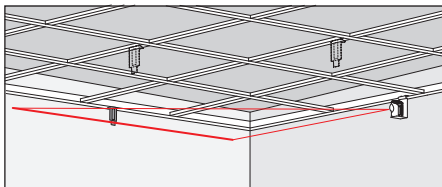
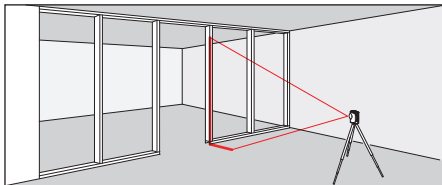
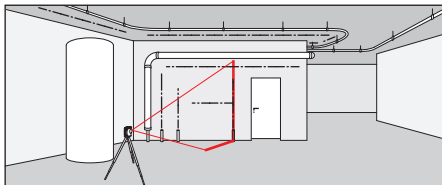
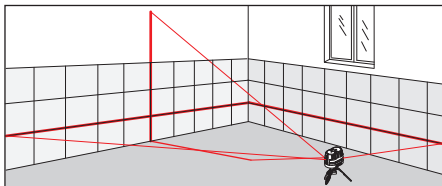
Прибор имеет энергосберегающий режим. Если особенно хорошая видимость лазерной линии не является необходимой и вы хотите сэкономить энергию, вы можете включать и выключать импульсный режим нажатием на кнопку ИМПУЛЬСНЫЙ/ЭНЕРГОСБЕРЕГАЮЩИЙ режим ②.

Для того чтобы различать линии лазера на больших расстояниях (более 15 м) или в неблагоприятных световых условиях, используется лазерный приемник. Приемник может различать лазерный луч в импульсном режиме даже на больших расстояниях. (Лазерный приемник относится к аксессуарам)

 В целях оптимизации срока службы аккумуляторных батарей и качества визуального представления модель L2G+ постоянно работает в импульсном режиме, поэтому она не оснащена кнопкой переключения между импульсным режимом и режимом экономии энергии.

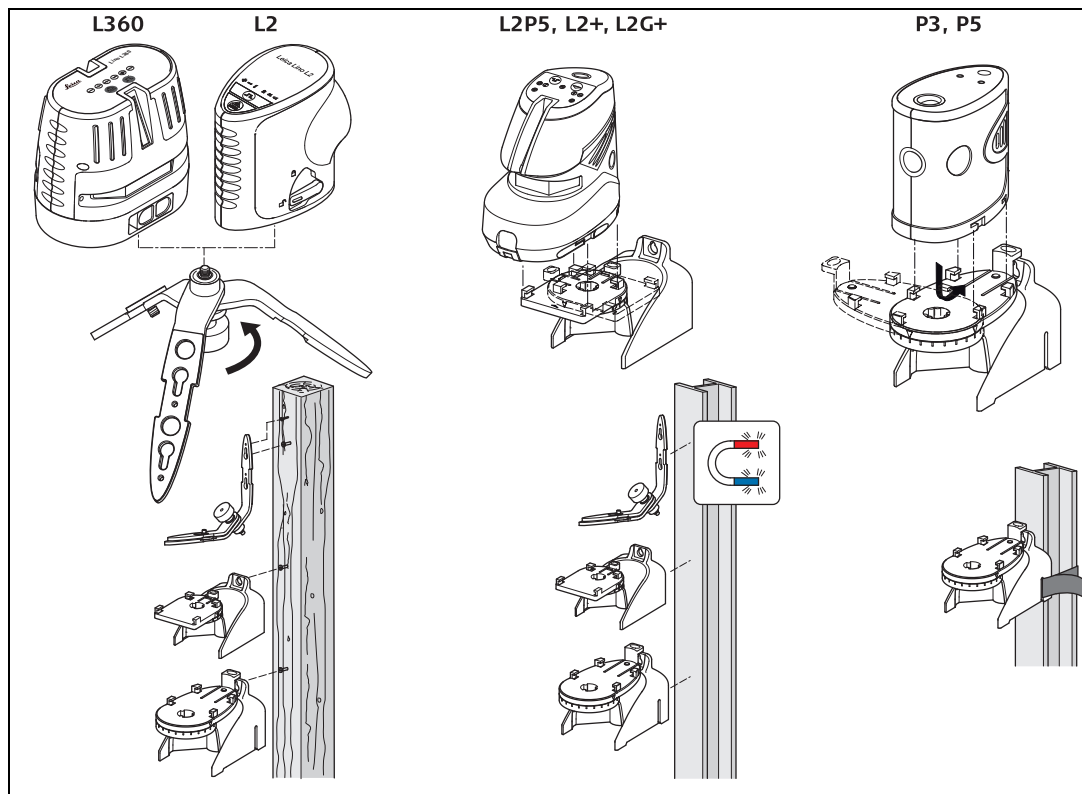
rus

Применение прибора



rus

Как использовать кронштейн для настенного монтажа

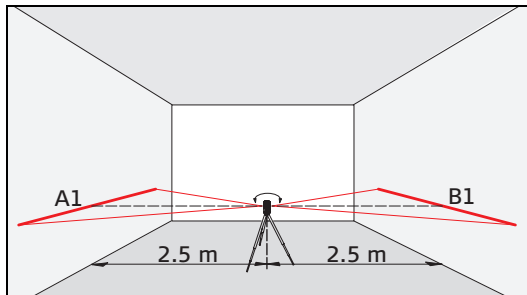


RUS

Проверка точности прибора Leica Lino

☞ Регулярно проверяйте точность вашего прибора Leica Lino перед важными работами по измерению.

Проверка точности компенсации

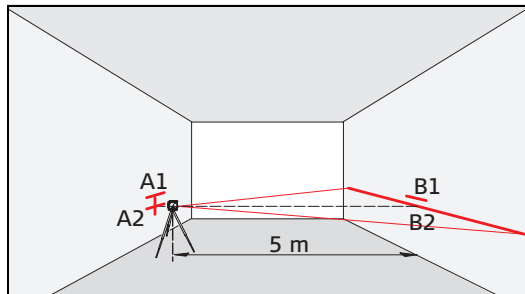


Установите прибор на штативе на равном расстоянии от двух стен (A+B), которые отстоят друг от друга примерно на 5 метров.

Установите блокировку маятника ③ в позицию "разблокировано" (☑).

Наведите прибор на стену A и включите его. Включите горизонтальную линию лазера или лазерную точку и отметьте положение линии или точки на стене A (-> A1).

Разверните прибор на 180 градусов и отметьте горизонтальную линию лазера или лазерную точку таким же образом на стене B (-> B1).

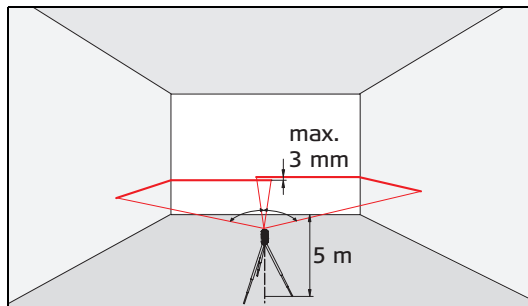



Затем поместите прибор на той же высоте как можно ближе к стене A и снова отметьте горизонтальную линию лазера или лазерную точку на стене A (-> A2). Разверните прибор на 180 градусов снова и сделайте отметку на стене B (-> B2). Измерьте расстояние между отмеченными точками A1-A2 и B1-B2. Подсчитайте разницу между двумя замерами. Если разница не более 2 мм, значит точность прибора Leica Lino в пределах допустимого.

$$|(A1 - A2) - (B1 - B2)| \leq 2 \text{ мм}$$

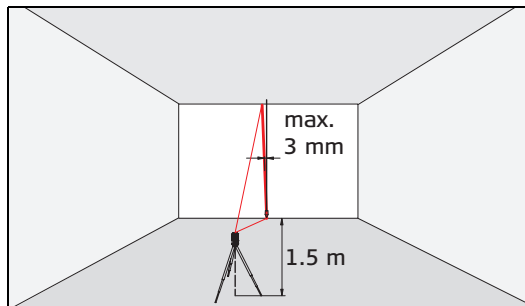
rus


Проверка точности горизонтальной линии (только Lino L360, L2P5, L2+, L2G+ и L2)



Установите блокировку маятника ③ в позицию "разблокировано" ().
Установите прибор на расстоянии примерно 5 м от стены. Наведите прибор на стену и включите его кнопкой ЛАЗЕР. ①. Включите линию лазера с помощью кнопки ЛАЗЕР ① и отметьте точку пересечения лучей лазера на стене.
Разверните прибор вправо, а затем влево. Зафиксируйте вертикальное отклонение горизонтальной линии от отметки. Если разница не более 3 мм, значит точность прибора Leica Lino в пределах допустимого.

Проверка точности вертикальной линии (только Lino L360, L2P5, L2+, L2G+ и L2)



Установите блокировку маятника ③ в позицию "разблокировано" ().
Как точку отсчета используйте отвес и установите его как можно ближе к стене высотой приближенно 3 м.
Поместите прибор на расстоянии примерно 1.5 м от стены и на высоте 1.5 м. Наведите прибор на стену и включите его кнопкой ЛАЗЕР ①. Включите линию лазера с помощью кнопки ЛАЗЕР ①. Разверните прибор и совместите его с основанием линии отвеса. Теперь определите максимальное отклонение линии лазера от верхней точки линии отвеса. Если разница не более 3 мм, значит точность прибора Leica Lino в пределах допустимого.

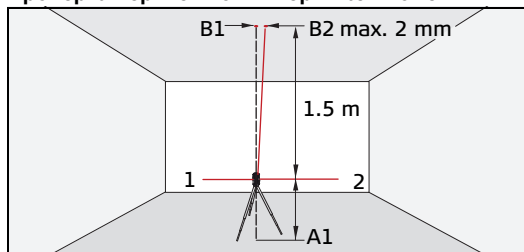
rus

Проверка точности вертикальной линии:

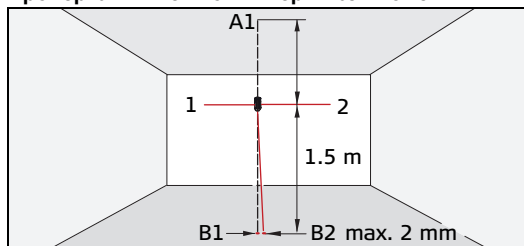
(только Lino P3, Lino P5 и Lino L2P5)

Установите блокировку маятника ③ в позицию "разблокировано" (🔓).

Проверка верхней точки вертикальной линии:



Проверка нижней точки вертикальной линии:



Установите лазер на штатив или на кронштейн для настенного монтажа рядом с точкой A1 на минимальном расстоянии 1.5 м от точки B1. Горизонтальная линия лазера выровнена в направлении 1. Отметьте лазерные точки A1 и B1 маркером.

Разверните прибор на 180 градусов, так чтобы он указывал в направлении 2, противоположном направлению 1. Отрегулируйте прибор таким образом, чтобы лазерный луч точно попадал в точку A1. Если точка B2 удалена не более, чем на 2 мм от точки B1, значит точность прибора Leica Lino в пределах допустимого.

👉 Если точность вашего прибора Leica Lino выходит за границы установленной погрешности, пожалуйста, свяжитесь с авторизованным дилером Leica Geosystems.

Отображение предупреждений

Повышение или понижение температуры вне допустимого диапазона:

Лазер отключается и все символы мигают.

За пределами автоматической компенсации:

Лазер отключается, символ индикатора выбранной функции начинает мигать (в модели L2); линия или точка загорается и гаснет, символ индикатора выбранной функции начинает мигать (в моделях P3, P5, L2+, L2G+ и L2P5).

Маятник заблокирован:

(только Lino L360, L2P5, L2+, L2G+ и L2)


Луч лазера не выравнивается и горит символ блокировки ⑦.

Информация по уходу и советы по эксплуатации прибора

Не погружайте прибор в воду. Вытирайте грязь при помощи влажной мягкой ткани. Не используйте жестких очистительных средств или растворителей. Обращайтесь с прибором с той же осторожностью, с которой вы обращаетесь с биноклем или объективом фотоприбора.

Падение или сильное сотрясение прибора может привести к его повреждению. Проверяйте прибор на отсутствие повреждений перед использованием. Регулярно проверяйте точность компенсации прибора.

Транспортировка

Для безопасной транспортировки прибора переключите блокировку ③ в позицию "заблокировано" ().

Гарантии производителя

Пожизненная гарантия фирмы-изготовителя

Гарантийный период включает весь срок использования изделия в соответствии с гарантией Leica Geosystems International Limited. Бесплатный ремонт или замена всей продукции, имеющей дефекты в результате использования дефектных материалов или брака при изготовлении, на весь срок службы продукции.

3 года бесплатно

Гарантийное обслуживание распространяется на продукцию, вышедшую из строя при нормальных условиях эксплуатации, как описано в руководстве пользователя, без дополнительных расходов.

Технические характеристики

	L360	L2P5	L2	L2+	L2G+	P3	P5
Дальность	до 30 м*						
Дальность с приемником	до 60 м						
Точность компенсации при линии длиной 5 м	± 1.5 mm		± 1 mm		± 1.5 mm		
Пределы автоматической компенсации	3.5° ± 0.5°		4° ± 0.5°				
Точность точки отвеса для линии длиной 5 м	-		± 1.5 mm		± 1.5 mm		
Точность горизонтальной линии для линии длиной 5 м	± 1.5 mm						
Точность вертикальной линии для линии длиной 3 м	± 0.75 mm				± 1.5 mm		-
Дивергенция луча	360° (горизонтальное)	<180°	<120°	<180°			-
Количество лазерных точек	-		4		-		3 5
Количество лазерных линий			2				
Направление луча	вертикальное и горизонтальное	вертикальное и горизонтальное, вверх, вниз, вправо, влево		вертикальное и горизонтальное		Вверх, вниз, вперед	вверх, вниз, вперед, вправо, влево
Тип лазера	635 нм, класс 2				515-520 нм, класс 2	635 нм, класс 2	
Элементы питания	Комплект элементов питания NiMH (аккумуляторы)	Тип AA 4 x 1.5 В	Тип AA 3 x 1.5 В	Тип AA 4 x 1.5 В		Тип AA 3 x 1.5 В	
Класс защиты от брызг/пыли	IP 65					IP 54	
Рабочая температура	-10°C - 40°C				0°C - 40°C	-10°C - 40°C	
Температура хранения	-25°C - 70°C						
Размеры (высота, ширина, длина)	131.7 x 145 x 96.2 mm	117.8 x 130.7 x 75.4 mm	96 x 91 x 54 mm	117.8 x 130.7 x 75.4 mm		99.1 x 108.1 x 59.3 mm	
Вес без элементов питания	1009 г (с батареями)	370 g	321 g	370 g	370 g	310 g	320 g
Резьба для штатива	1/4"						
Диапазон влажности	Максимальная относительная влажность 80 % для температур до 31 °C с линейным уменьшением до относительной влажности 50 % при 40 °C						
Высота над уровнем моря	< 3500 м						
Предназначенные условия окружающей среды	Для использования главным образом в помещении						

* зависит от условий освещенности

Сохраняется право на внесение изменений. (в рисунки, описания и технические характеристики).

Комплект элементов питания NiMH L360 (аккумуляторы, деталь № 790532)

Входное напряжение	7.5 В
Входной ток	1 А
Время зарядки	7 ч

Правила техники безопасности

Лицо, ответственное за прибор, должно убедиться, что все пользователи ознакомлены с инструкциями и соблюдают их.

Используемые символы

Используемые символы имеют следующие значения



ПРЕДУПРЕЖДЕНИЕ:

Означает потенциально опасную ситуацию или ненамеренное использование, которые могут привести к смерти или серьезным повреждениям.



ОСТОРОЖНО:

Означает потенциально опасную ситуацию или ненамеренное использование, которое может привести к незначительным повреждениям и/или к финансовому, материальному или относящемуся к окружающей среде ущербу.



Важные пункты, которых нужно придерживаться на практике, потому что они обеспечивают

технически правильное и эффективное использование продукта.

Допустимое использование

- Проецирование горизонтальных и вертикальных лазерных линий и лазерных точек

Запрещенное использование

- Использование продукта без инструкции
- Использование вне указанных границ
- Деактивация систем безопасности и удаление пояснительных и предупреждающих ярлыков
- Вскрытие оборудования про помощи приборов (отвертка и т.д.), специально не разрешенное для конкретных случаев
- Модифицирование или трансформирование продукта
- Намеренное ослепление посторонних лиц; также в темноте
- Несоответствующие требованиям меры предосторожности на месте работы.

rus

Ограничения использования



Смотрите раздел "технические характеристики".

Прибор Leica Lino разработан для использования в зонах, постоянно населенных людьми. Не используйте продукт во взрывоопасных зонах или в агрессивной среде.

Области ответственности

Обязанности производителя оригинального оборудования Leica Geosystems AG, CH-9435 Heerbrugg (кратко Leica Geosystems):

Leica Geosystems несет ответственность за поставку продукта в рабочем состоянии, включая руководство пользователя.

Leica Geosystems не несет ответственности за принадлежности, произведенные другими компаниями.

Обязанности лица, владеющего прибором:


Лицо, владеющее прибором, выполняет следующие обязательства:

- Понимать правила техники безопасности и инструкции руководства пользователя.
- Быть ознакомленным с местными требованиями безопасности во избежание несчастных случаев.

Риски при применении

ОСТОРОЖНО:

Измерения могут быть неверными, если инструмент поврежден, если он упал, был неправильно использован или изменен.

 Периодически выполняйте проверку точности измерений. Особенно в случаях, когда прибор использовался в необычных условиях и перед, во время и после важных измерений. Обратитесь к разделу "Проверка точности Leica Lino".

ПРЕДУПРЕЖДЕНИЕ:

Разряженные элементы питания не должны быть утилизированы вместе с бытовыми отходами. Позаботьтесь об окружающей среде и отнесите их в один из пунктов сбора, созданных в соответствии с федеральными или местными правилами.



Продукт не должен быть утилизирован вместе с бытовыми отходами. Утилизируйте продукт должным образом, согласно действующим законам вашей страны. Предотвращайте доступ к продукту со стороны посторонних лиц.

ПРЕДУПРЕЖДЕНИЕ

Использование зарядного устройства, не рекомендованного компанией Leica Geosystems, может разрушить батареи. В результате этого может возникнуть пожар или взрыв.

Меры предосторожности:

Для зарядки элементов питания используйте только зарядные устройства, рекомендованные компанией Leica Geosystems.

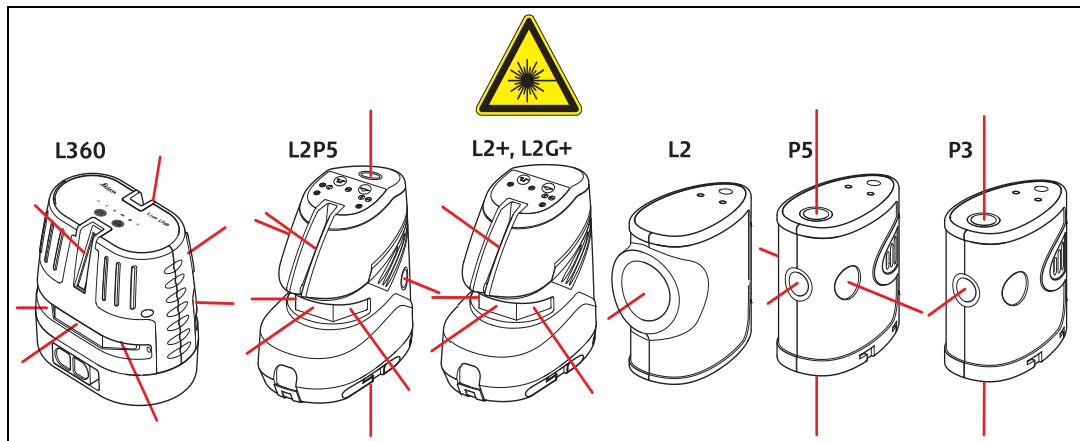
Электромагнитная совместимость

ПРЕДУПРЕЖДЕНИЕ:

Прибор Leica Lino соответствует самым жестким требованиям современных стандартов и правил. Все же нельзя полностью исключить возможность возникновения помех в других устройствах.

Классификация лазера

Leica Lino генерирует видимые лазерные лучи, которые исходят из передней части прибора:



Это лазер класса 2, произведенный в соответствии с:

- IEC60825-1 : 2007 "Радиоактивная безопасность лазерной продукции"
- Lino L2G+ : IEC 60825-1:2014

Лазерная продукция класса 2:

Не смотрите пристально на лазерный луч и не направляйте его специально на других людей. Обычно защита глаз осуществляется за счет рефлексов, в том числе мигательного.



ПРЕДУПРЕЖДЕНИЕ:

Смотреть прямо на лазерный луч при помощи оптических приборов (бинокля, телескопа) может быть опасно.



ОСТОРОЖНО:

Наведение луча лазера на глаза может быть опасно для глаз.

rus

По вопросам продаж и поддержки обращайтесь:

Архангельск (8182)63-90-72
Астана +7(7172)727-132
Белгород (4722)40-23-64
Брянск (4832)59-03-52
Владивосток (423)249-28-31
Волгоград (844)278-03-48
Вологда (8172)26-41-59
Воронеж (473)204-51-73
Екатеринбург (343)384-55-89
Иваново (4932)77-34-06
Ижевск (3412)26-03-58
Казань (843)206-01-48

Калининград (4012)72-03-81
Калуга (4842)92-23-67
Кемерово (3842)65-04-62
Киров (8332)68-02-04
Краснодар (861)203-40-90
Красноярск (391)204-63-61
Курск (4712)77-13-04
Липецк (4742)52-20-81
Магнитогорск (3519)55-03-13
Москва (495)268-04-70
Мурманск (8152)59-64-93
Набережные Челны (8552)20-53-41

Нижний Новгород (831)429-08-12
Новокузнецк (3843)20-46-81
Новосибирск (383)227-86-73
Орел (4862)44-53-42
Оренбург (3532)37-68-04
Пенза (8412)22-31-16
Пермь (342)205-81-47
Ростов-на-Дону (863)308-18-15
Рязань (4912)46-61-64
Самара (846)206-03-16
Санкт-Петербург (812)309-46-40
Саратов (845)249-38-78

Смоленск (4812)29-41-54
Сочи (862)225-72-31
Ставрополь (8652)20-65-13
Тверь (4822)63-31-35
Томск (3822)98-41-53
Тула (4872)74-02-29
Тюмень (3452)66-21-18
Ульяновск (8422)24-23-59
Уфа (347)229-48-12
Челябинск (351)202-03-61
Череповец (8202)49-02-64
Ярославль (4852)69-52-93

сайт: <http://geopribor.nt-rt.ru> || эл. почта: lca@nt-rt.ru

- when it has to be **right**

Leica
Geosystems